

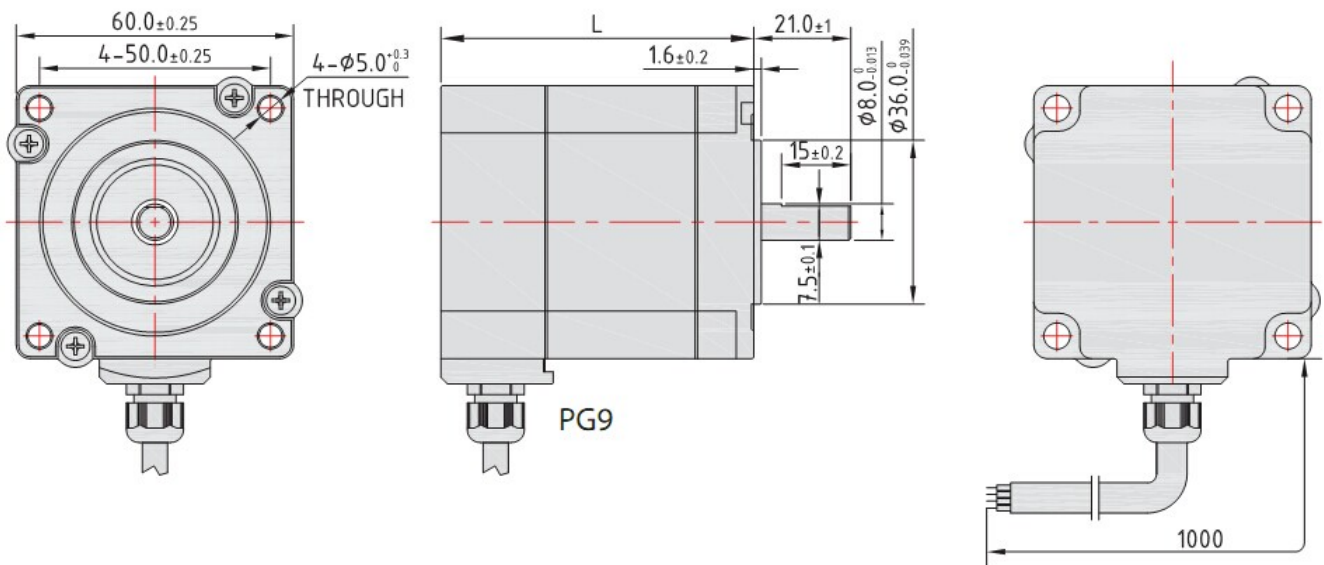
## IP65 二相混合式防水步进电机 (SIZE 60mm-1.8°)



### 电机规格参数 (Motor Specifications)

型号(Model)	电流	电阻@20°C	电感@1kHz	保持力矩		惯量	机身長	重量	
	Current	Resistance	Inductance	Holding torque		Inertia	Length	Weight	
	A	$\Omega \pm 10\%$	mH $\pm 20\%$	N.m	OZ.in	g/cm <sup>2</sup>	mm Max	Kg	Lbs
24IP270-02	2.0	1.8	6.0	1.5	212	340	70	0.8	1.8
24IP270-03	3.0	0.8	2.5	1.5	212	340	70	0.8	1.8
24IP270-04	4.0	0.4	1.4	1.5	212	340	70	0.8	1.8
24IP2100-03	3.0	1.3	5.0	3.0	425	690	100	14	3.1
24IP2100-04	4.0	0.8	3.0	3.0	425	690	100	14	3.1
24IP2100-05	5.0	0.4	2.0	3.0	425	690	100	14	3.1

### 外形图 (Dimensions)



## 短频曲线 (Torque-frequency Curve)

