

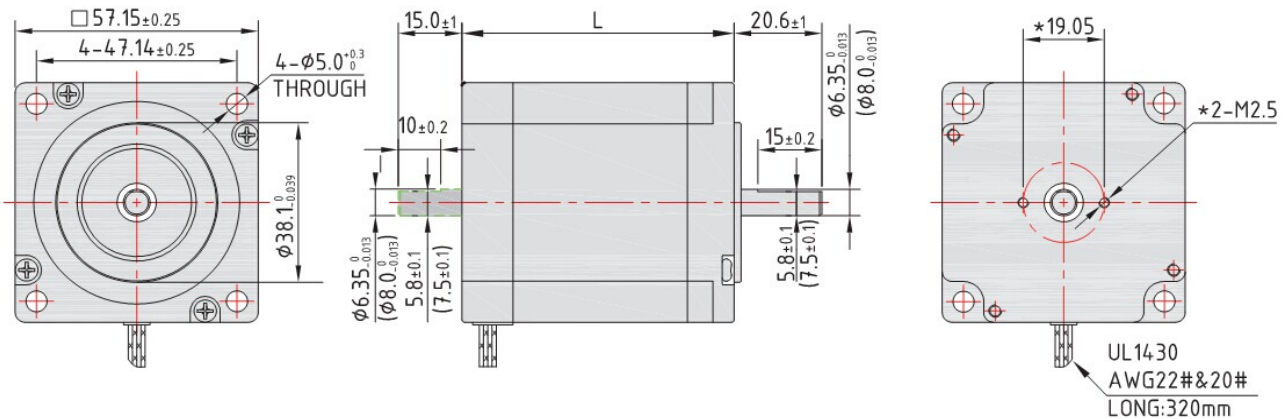
三相混合式步进电机 (SIZE 57mm-1.2°)



电机规格参数 (Motor Specifications)

型号(Model)	电流	电阻@20°C	电感@1kHz	保持力矩		惯量	机身長	重量	
	Current	Resistance	Inductance	Holding torque		Inertia	Length	Weight	
	A	$\Omega \pm 10\%$	mH $\pm 20\%$	N.m	OZ.in	g/cm ²	mm Max	Kg	Lbs
23H(E)355-01S/D	2.5	0.9	1.5	1.0	141.6	280	55.5	0.7	1.5
23H(E)355-02S/D	3.3	0.6	0.9	1.0	141.6	280	55.5	0.7	1.5
23H(E)380-01S/D	2.5	1.4	2.6	1.8	255.0	520	80.5	1.1	2.4
23G(E)380-02S/D	3.3	0.9	1.6	1.8	255.0	520	80.5	1.1	2.4

外形图 (Dimensions)



短频曲线 (Torque-frequency Curve)

